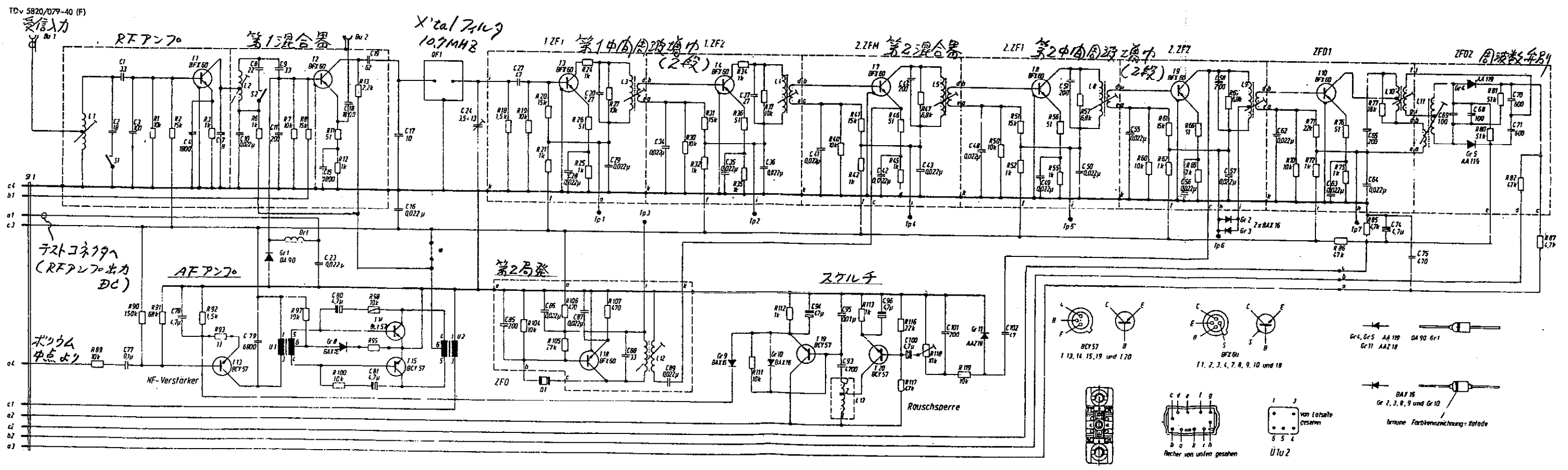
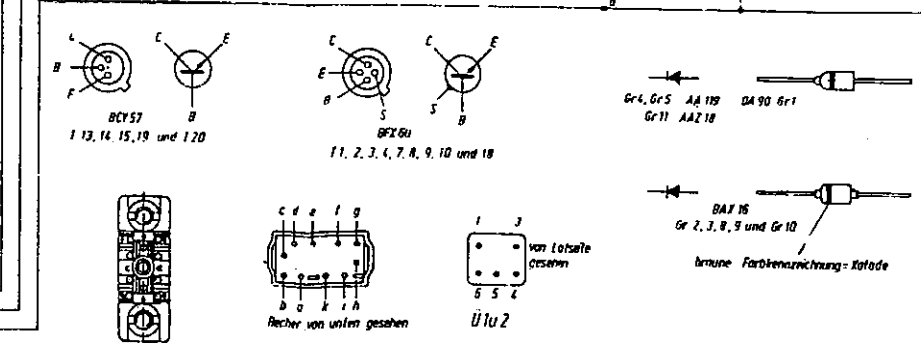


FSE-38/58 受信部



* 橋をばい 電流測定 外れる
mA-Meter 接続
11 調整
Transistorpaar 114, 115 (BCY 57) kann durch
ein Transistorpaar mit 2 N 2222 ersetzt werden



Steckerte 12609
SI 1

Bild 4 Schaltplan Empfänger